

# XHS411 Datenblatt

EINFACH BEHEIZTER DRUCKREGLER



● Gas ● Flüssig ● Membran ● Kolben ● Selbst entlüftend ● Nicht entlüftend | Max Eingangsdruck: 414 bar | Max Ausgangsdruck: 150 bar | Cv 0.06

## IN-LINE



## SEITL. EINGANG



## DER XHS411 IM ÜBERBLICK...

Der XHS411 ist ein kolbengesteuerter, wirtschaftlicher Heizregler zur Aufrechterhaltung von Proben gasen im Dampfzustand und wahlweise mit seitlichem Anschluss (SE) oder Inline-Wärmeübertragung (IL) erhältlich. Die SE-Ausführung eignet sich für geringe Wärmeübertragungsanforderungen und beengte Einbausituationen. Die IL-Ausführung sorgt durch eine spiralförmige Heizhülse für effizienten Wärmetransfer. Der XHS411 ist nach ATEX und IECEx zertifiziert. Das Gehäuse erfüllt IP66 und NEMA 4X.

## ATEX UND IECEx EQUIPMENT KENNZEICHNUNG

Ex II 2 G  
Ex db IIC T3 Gb  
-40 °C ≤ Ta ≤ 60 °C  
CE 2183

## USA UND KANADA KENNZEICHNUNG

US und KAN: CL I, D1 T3 Gps A-D  
US: CL1, Zone 1 AEx db IIC T3 Gb  
KAN: Ex db IIC T3 Gb (as IEXEx)  
Ta: -40 °C bis 59 °C

## MERKMALE UND VORTEILE

**1** ATEX, IECEx ZERTIFIZIERT

Für Ex-Bereiche zugelassen.

**2** ALTERNATIVE MATERIALIEN VERFÜGBAR

Verteiler erhältlich in Aluminium oder Edelstahl 316.

**3** DIGITALE TEMPERATURANZEIGE

Digitalanzeige von Soll- oder Isttemperatur (°C/°F).

**4** OPTIONALE STROMVERSORGUNG

115V oder 230V AC.

**5** VOR ORT ODER FERSTEUERUNG

Lokale oder ferngesteuerte SollwertEinstellung der Temperatur über 4–20 mA.

## PRODUKTZERTIFIKATE



## STANDARDWERKSTOFFE

KOMPONENTE	MATERIALIEN
Gehäuse und Federhaube	ASTM A479 316/316L Edelstahl (UNS S31600/S31603)
Ventilstift	ASTM A479 316/316L Edelstahl (UNS S31600/S31603)
Weichsitz	PEEK™ (450G)
Ventilfeder	Inconel® X750 (UNS N07750)
Kolben	ASTM A479 316/316L Edelstahl (UNS S31600/S31603)
O-Rings	FKM/FPM (Viton)
Elektrogehäuse	Aluminium
	ASTM A479 316/316L Edelstahl (UNS S31600/S31603)

## SPEZIFIKATION

Max. Eingangsdruckbereich	414 bar
Ausgangsdruckbereiche	Bis zu 150 bar
Prüfdruck	150% des max. Arbeitsdrucks
Sitz Leckage	Gemäß ANSI/FCI 70-3
Leistung: 110V @ 60 Hz	100 W
Leistung: 240V @ 50 Hz	100 W
Temperaturbereich	30 °C bis 180 °C
Min. Umgebungstemperatur	-40 °C
Max. Umgebungstemperatur	60 °C
Max Temp. Reglergehäuse	150 °C
Gewicht	4,1 kg

*Hinweis:* Die Nennleistung des Reglers kann durch Anschlussstyp, Cv-Wert und/oder Sitzmaterial begrenzt sein. Bei speziellen Anforderungen bezüglich Druck oder Temperatur wenden Sie sich bitte an unser Büro.

Verfügbarkeit und technische Daten der Produkte können jederzeit ohne Vorankündigung geändert werden. Bitte wenden Sie sich für aktuelle Informationen oder Serviceanfragen an Ihren Händler vor Ort oder direkt an das Werk. Pressure Tech Ltd unterstützt Sie gerne bei Produktempfehlungen – die Verantwortung, das passende Produkt für Ihre individuellen Anforderungen auszuwählen, liegt jedoch beim Anwender.



## PRESSURE TECH LTD

Units 1-2, Graphite Way, Hadfield, Glossop, Derbyshire, UK, SK13 1QH

+44 (0)1457 899 307 | [sales@pressure-tech.com](mailto:sales@pressure-tech.com) | [www.pressure-tech.com](http://www.pressure-tech.com)

DESIGNED, MANUFACTURED AND BUILT IN THE UK

© 2026 Pressure Tech Ltd. All Rights Reserved.

210526

SEITE:  
1 von 7

# XHS411 Datenblatt

EINFACH BEHEIZTER DRUCKREGLER

**PRESSURE TECH**

Gas  
  Flüssig  
  Membran  
  Kolben  
  Selbst entlüftend  
  Nicht entlüftend  
 Max Eingangsdruck: 414 bar  
 Max Ausgangsdruck: 150 bar  
 Cv 0.06

## ZEICHNUNGEN UND EINBAUMASSE

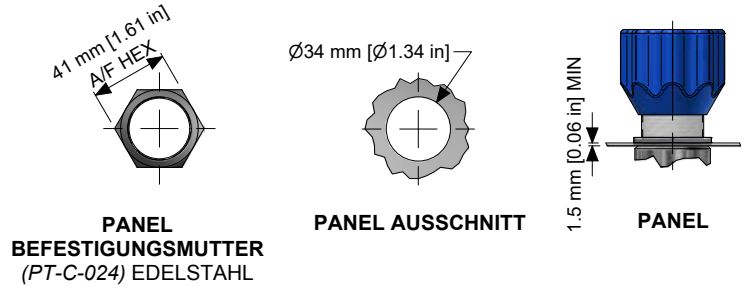
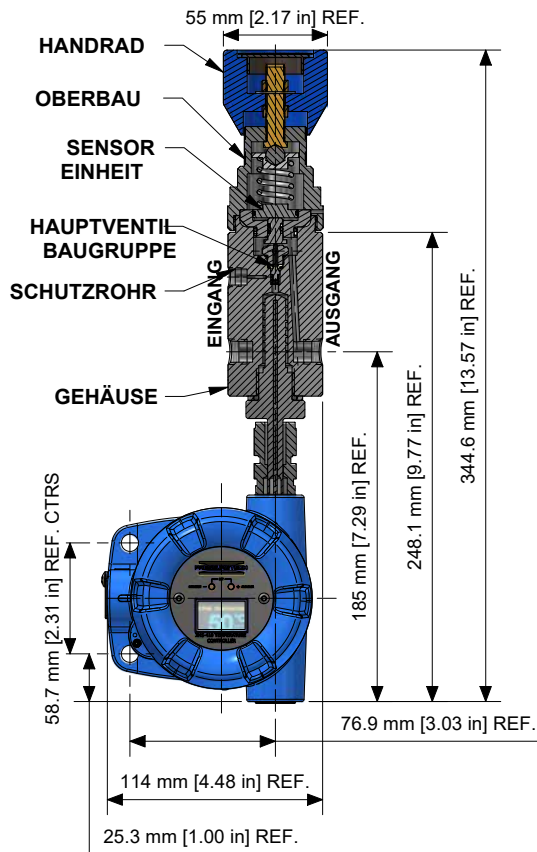
### Hinweis:

Alle Manometeranschlüsse sind standardmäßig 1/4" NPT.

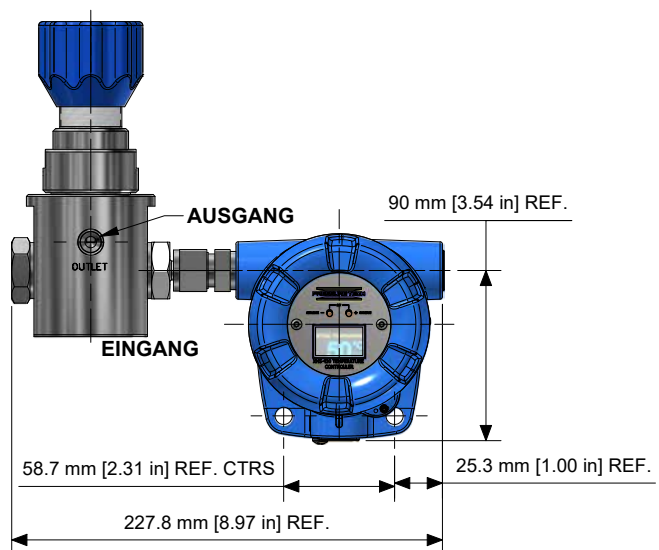
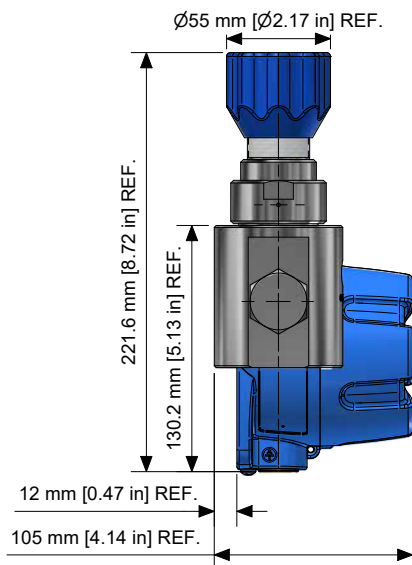
Maße beziehen sich auf die 1/4"-NPT-Variante und

Standardkonfigurationen – für andere Optionen wenden Sie sich bitte an unser Büro.

IN-LINE



SEITLICHER EINGANG



Verfügbarkeit und technische Daten der Produkte können jederzeit ohne Vorankündigung geändert werden. Bitte wenden Sie sich für aktuelle Informationen oder Serviceanfragen an Ihren Händler vor Ort oder direkt an das Werk. Pressure Tech Ltd unterstützt Sie gerne bei Produktempfehlungen – die Verantwortung, das passende Produkt für Ihre individuellen Anforderungen auszuwählen, liegt jedoch beim Anwender.



### PRESSURE TECH LTD

Units 1-2, Graphite Way, Hadfield, Glossop, Derbyshire, UK, SK13 1QH

+44 (0)1457 899 307 | [sales@pressure-tech.com](mailto:sales@pressure-tech.com) | [www.pressure-tech.com](http://www.pressure-tech.com)

DESIGNED, MANUFACTURED AND BUILT IN THE UK

© 2026 Pressure Tech Ltd. All Rights Reserved.

210526

SEITE:  
2 von 7

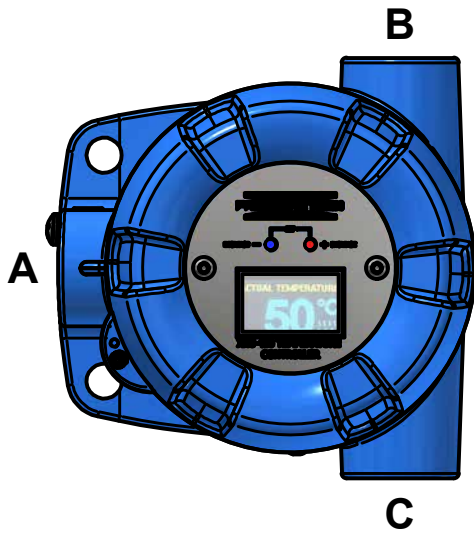
# XHS411 Datenblatt

## EINFACH BEHEIZTER DRUCKREGLER

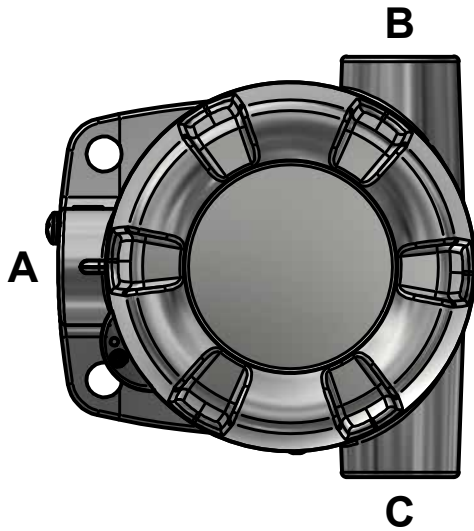


Gas  
  Flüssig  
  Membran  
  Kolben  
  Selbst entlüftend  
  Nicht entlüftend  
 Max Eingangsdruck: 414 bar  
 Max Ausgangsdruck: 150 bar  
 Cv 0.06

### GEHÄUSEOPTIONEN



ALUMINIUM (MIT FENSTER)



EDELSTAHL (GESCHLOSSENE ABDECKUNG)

GEHÄUSE OPTIONEN				
-	KANAL (A)	KANAL (B)	KANAL (C)	
ALUMINIUM MIT FENSTER	A	1/2" NPT	1/2" NPT	1/2" NPT
	B	NEIN	1/2" NPT	1/2" NPT
	C	NEIN	M20	M20
ALUMINIUM GESCHLOSSENE ABDECKUNG	D	1/2" NPT	1/2" NPT	1/2" NPT
	E	NEIN	1/2" NPT	1/2" NPT
	F	NEIN	M20	M20
EDELSTAHL MIT FENSTER	G	1/2" NPT	1/2" NPT	1/2" NPT
	H	NEIN	1/2" NPT	1/2" NPT
	J	NEIN	M20	M20
EDELSTAHL GESCHLOSSENE ABDECKUNG	K	1/2" NPT	1/2" NPT	1/2" NPT
	L	NEIN	1/2" NPT	1/2" NPT
	M	NEIN	M20	M20

Verfügbarkeit und technische Daten der Produkte können jederzeit ohne Vorankündigung geändert werden. Bitte wenden Sie sich für aktuelle Informationen oder Serviceanfragen an Ihren Händler vor Ort oder direkt an das Werk. Pressure Tech Ltd unterstützt Sie gerne bei Produktempfehlungen – die Verantwortung, das passende Produkt für Ihre individuellen Anforderungen auszuwählen, liegt jedoch beim Anwender.



**PRESSURE TECH LTD**  
 Units 1-2, Graphite Way, Hadfield, Glossop, Derbyshire, UK, SK13 1QH  
 +44 (0)1457 899 307 | [sales@pressure-tech.com](mailto:sales@pressure-tech.com) | [www.pressure-tech.com](http://www.pressure-tech.com)  
**DESIGNED, MANUFACTURED AND BUILT IN THE UK**  
 © 2026 Pressure Tech Ltd. All Rights Reserved.

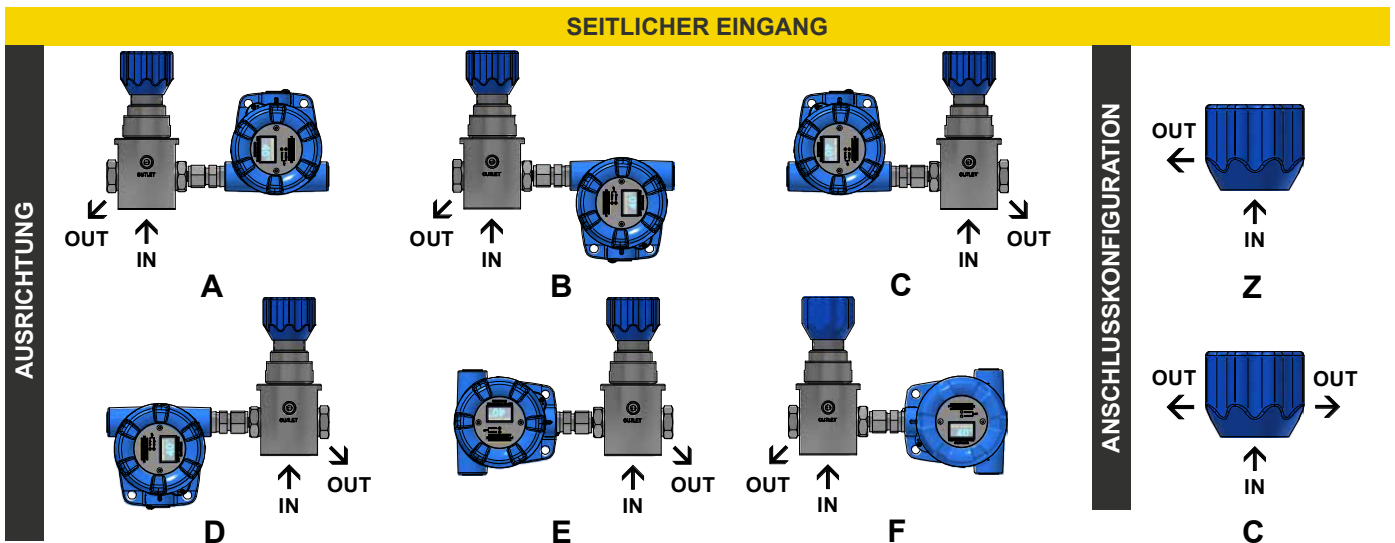
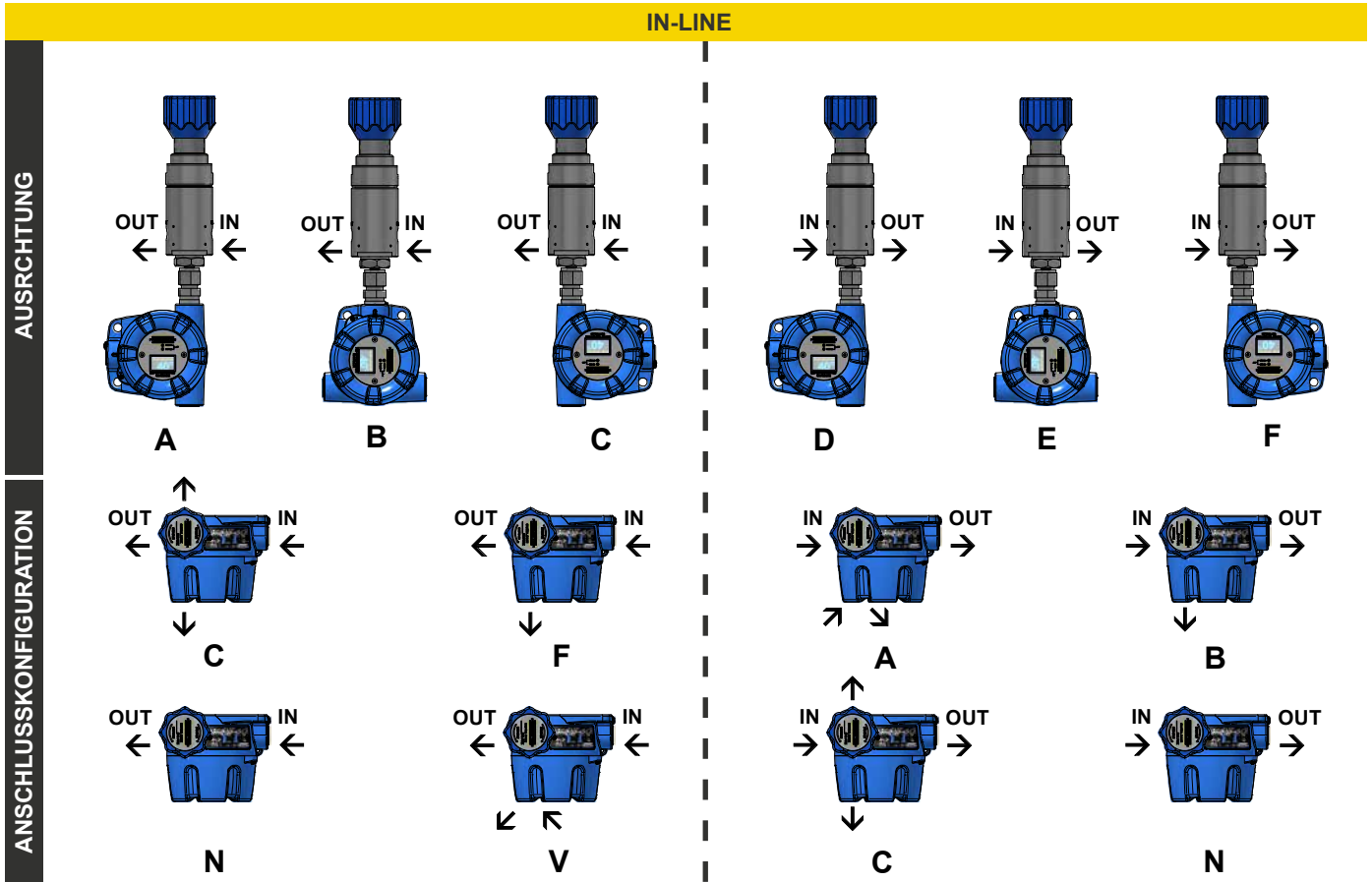
# XHS411 Datenblatt

## EINFACH BEHEIZTER DRUCKREGLER

Gas  
  Flüssig  
  Membran  
  Kolben  
  Selbst entlüftend  
  Nicht entlüftend  
 Max Eingangsdruck: 414 bar  
 Max Ausgangsdruck: 150 bar  
 Cv 0.06

### MONTAGEKONFIGURATIONEN

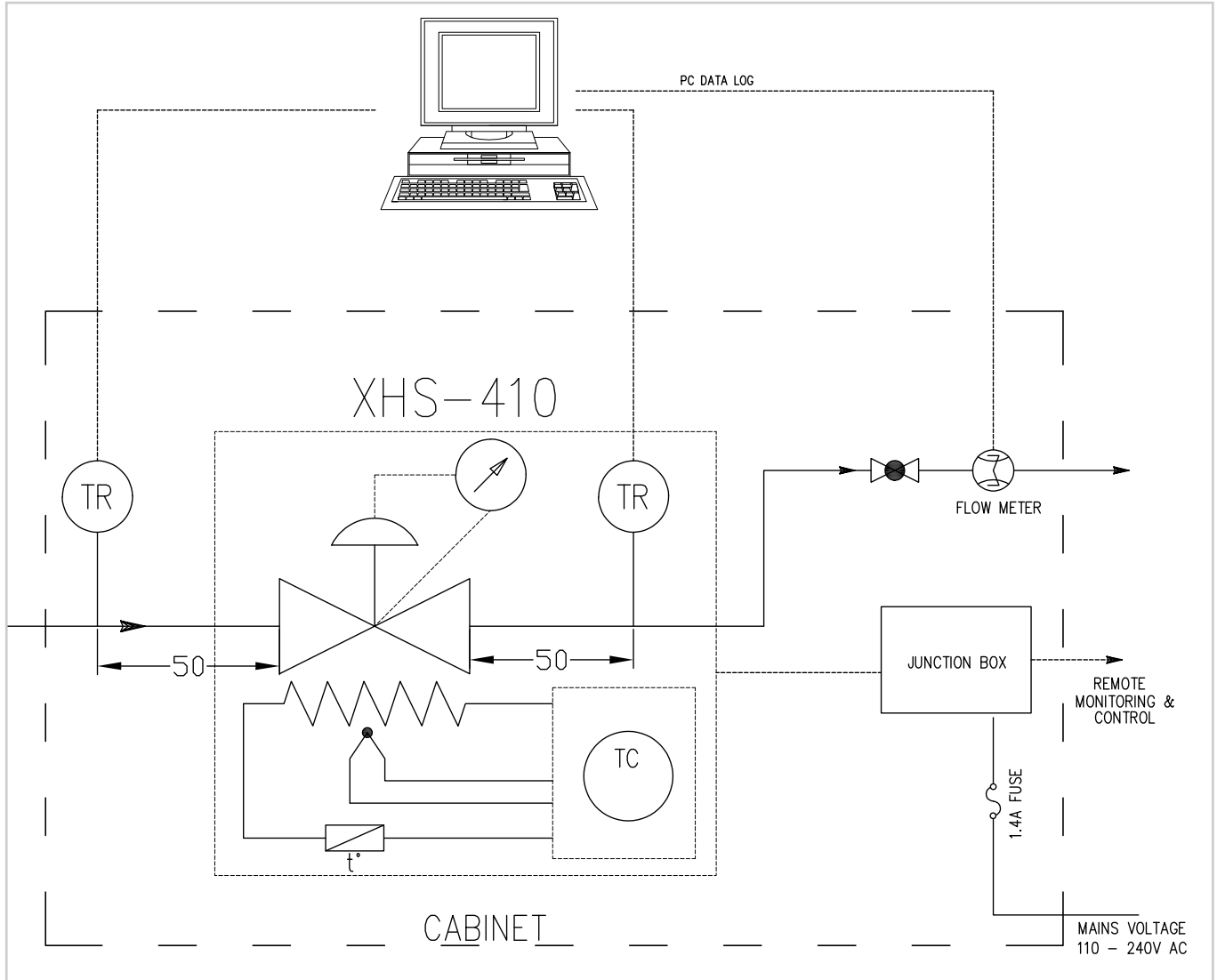
Zur Auswahl einer gültigen Ausführung zunächst die gewünschte Ausrichtung wählen und anschließend mit einer kompatiblen Anschlusskonfiguration kombinieren. *Hinweis:* Manometeranschlüsse müssen nach vorne ausgerichtet sein.



Verfügbarkeit und technische Daten der Produkte können jederzeit ohne Vorankündigung geändert werden. Bitte wenden Sie sich für aktuelle Informationen oder Serviceanfragen an Ihren Händler vor Ort oder direkt an das Werk. Pressure Tech Ltd unterstützt Sie gerne bei Produktempfehlungen – die Verantwortung, das passende Produkt für Ihre individuellen Anforderungen auszuwählen, liegt jedoch beim Anwender.



## AUFBAU DES DURCHFLUSSTESTS



Verfügbarkeit und technische Daten der Produkte können jederzeit ohne Vorankündigung geändert werden. Bitte wenden Sie sich für aktuelle Informationen oder Serviceanfragen an Ihren Händler vor Ort oder direkt an das Werk. Pressure Tech Ltd unterstützt Sie gerne bei Produktempfehlungen – die Verantwortung, das passende Produkt für Ihre individuellen Anforderungen auszuwählen, liegt jedoch beim Anwender.



### PRESSURE TECH LTD

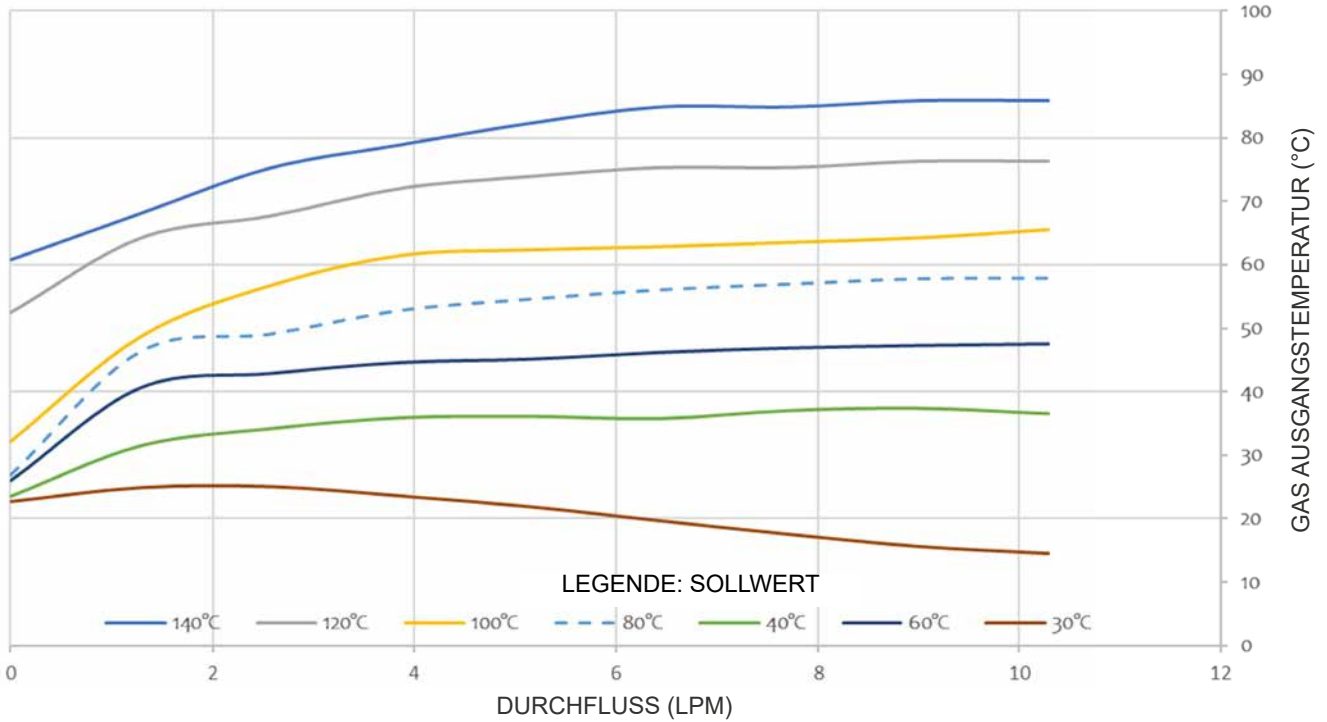
Units 1-2, Graphite Way, Hadfield, Glossop, Derbyshire, UK, SK13 1QH

+44 (0)1457 899 307 | [sales@pressure-tech.com](mailto:sales@pressure-tech.com) | [www.pressure-tech.com](http://www.pressure-tech.com)

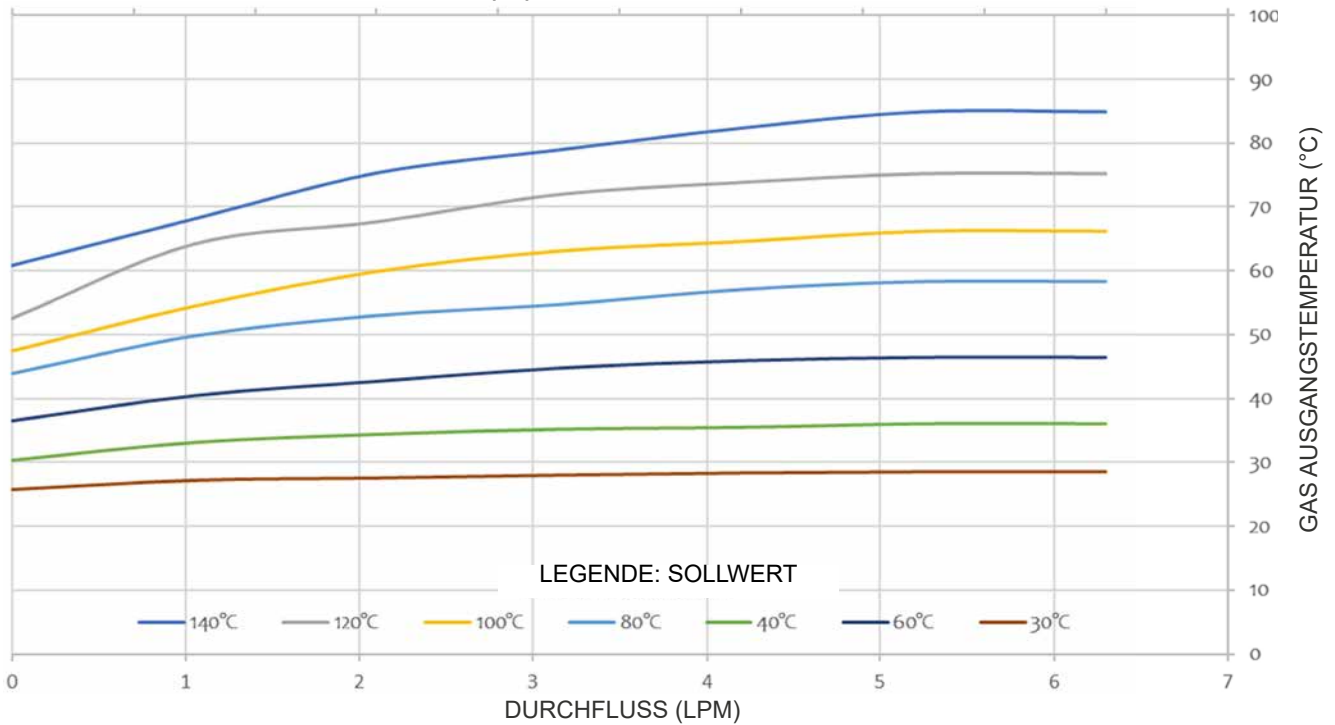
DESIGNED, MANUFACTURED AND BUILT IN THE UK

© 2026 Pressure Tech Ltd. All Rights Reserved.

## DURCHFLUSSKURVE - KOHLENDIOXID (CO<sub>2</sub>)



## DURCHFLUSSKURVE - STICKSTOFF (N<sub>2</sub>)



Verfügbarkeit und technische Daten der Produkte können jederzeit ohne Vorankündigung geändert werden. Bitte wenden Sie sich für aktuelle Informationen oder Serviceanfragen an Ihren Händler vor Ort oder direkt an das Werk. Pressure Tech Ltd unterstützt Sie gerne bei Produktempfehlungen – die Verantwortung, das passende Produkt für Ihre individuellen Anforderungen auszuwählen, liegt jedoch beim Anwender.



# XHS411 Datenblatt

## EINFACH BEHEIZTER DRUCKREGLER



Gas  
  Flüssig  
  Membran  
  Kolben  
  Selbst entlüftend  
  Nicht entlüftend  
 Max Eingangsdruck: 414 bar  
 Max Ausgangsdruck: 150 bar  
 Cv 0.06

### BESTELLINFORMATIONEN

Um eine Pressure Tech Bestellnummer zu erstellen, fügen Sie die unten aufgeführten Zeichen in der angegebenen Reihenfolge zusammen:

XHS411 - IL - S - 10 - P - 2 - A - B - N - XXX	
<b>REGLER</b> XHS411	<b>MODIFIKATIONEN*</b> Wenden Sie sich an unser Büro.
<b>POSITION HEIZPATRONE</b> IL – In-Line SE – Seitlich	<b>ANSCHLUSSKONFIGURATIONEN</b> N - kein Manometeranschluss Weitere Konfigurationen siehe Seite 4.
<b>GEHÄUSEMATERIAL**</b> S – ASTM A479 316/316L Edelstahl	<b>AUSRICHTUNG</b> Die Optionen entnehmen Sie Seite 4.
<b>REGELDRUCK</b> 10 – Bis zu 10 bar 20 – Bis zu 20 bar 50 – Bis zu 50 bar 100 – Bis zu 100 bar 150 – Bis zu 150 bar	<b>GEHÄUSE OPTIONEN</b> <b>Aluminium mit Fenster</b> A - 1/2" NPT (A), 1/2" NPT (B), 1/2" NPT (C) B - kein (A), 1/2" NPT (B), 1/2" NPT (C) C - kein (A), M20 (B), M20 (C) <b>Aluminium mit geschlossener Abdeckung</b> D - 1/2" NPT (A), 1/2" NPT (B), 1/2" NPT (C) E - kein (A), 1/2" NPT (B), 1/2" NPT (C) F - kein (A), M20 (B), M20 (C) <b>Edelstahl mit Fenster</b> G - 1/2" NPT (A), 1/2" NPT (B), 1/2" NPT (C) H - kein (A), 1/2" NPT (B), 1/2" NPT (C) J - kein (A), M20 (B), M20 (C) <b>Edelstahl mit geschlossener Abdeckung</b> K - 1/2" NPT (A), 1/2" NPT (B), 1/2" NPT (C) L - kein (A), 1/2" NPT (B), 1/2" NPT (C) M - kein (A), M20 (B), M20 (C) Die Lage der Leitungskanäle A, B und C entnehmen Sie bitte Seite 3.
<b>SITZMATERIAL**</b> K – PCTFE – max. in 300 bar M – Polysulfon (PSU) – max. in 414 bar P – PEEK™ – max. in 414 bar	
<b>POWER SUPPLY</b> 1 – 115V AC 2 – 230V AC	

OPTIONALE ZUBEHÖRTEILE		
	ARTIKELNUMMER	BESCHREIBUNG
Service Kit	SRK-LF311...	Verschiedene Optionen verfügbar
Panel Befestigungsring	PT-C-024	-

*Hinweis:* Zusätzliches Zubehör ebenfalls erhältlich

**Warenzeichen:** PEEK™ ist eine Marke von Victrex PLC  
 Inconel® ist eine registrierte Marke von Inco Alloys International

\* Gegebenenfalls  
 \*\* Andere Materialien sind möglicherweise erhältlich

Verfügbarkeit und technische Daten der Produkte können jederzeit ohne Vorankündigung geändert werden. Bitte wenden Sie sich für aktuelle Informationen oder Serviceanfragen an Ihren Händler vor Ort oder direkt an das Werk. Pressure Tech Ltd unterstützt Sie gerne bei Produktempfehlungen – die Verantwortung, das passende Produkt für Ihre individuellen Anforderungen auszuwählen, liegt jedoch beim Anwender.



**PRESSURE TECH LTD**  
 Units 1-2, Graphite Way, Hadfield, Glossop, Derbyshire, UK, SK13 1QH  
 +44 (0)1457 899 307 | [sales@pressure-tech.com](mailto:sales@pressure-tech.com) | [www.pressure-tech.com](http://www.pressure-tech.com)  
**DESIGNED, MANUFACTURED AND BUILT IN THE UK**  
 © 2026 Pressure Tech Ltd. All Rights Reserved.